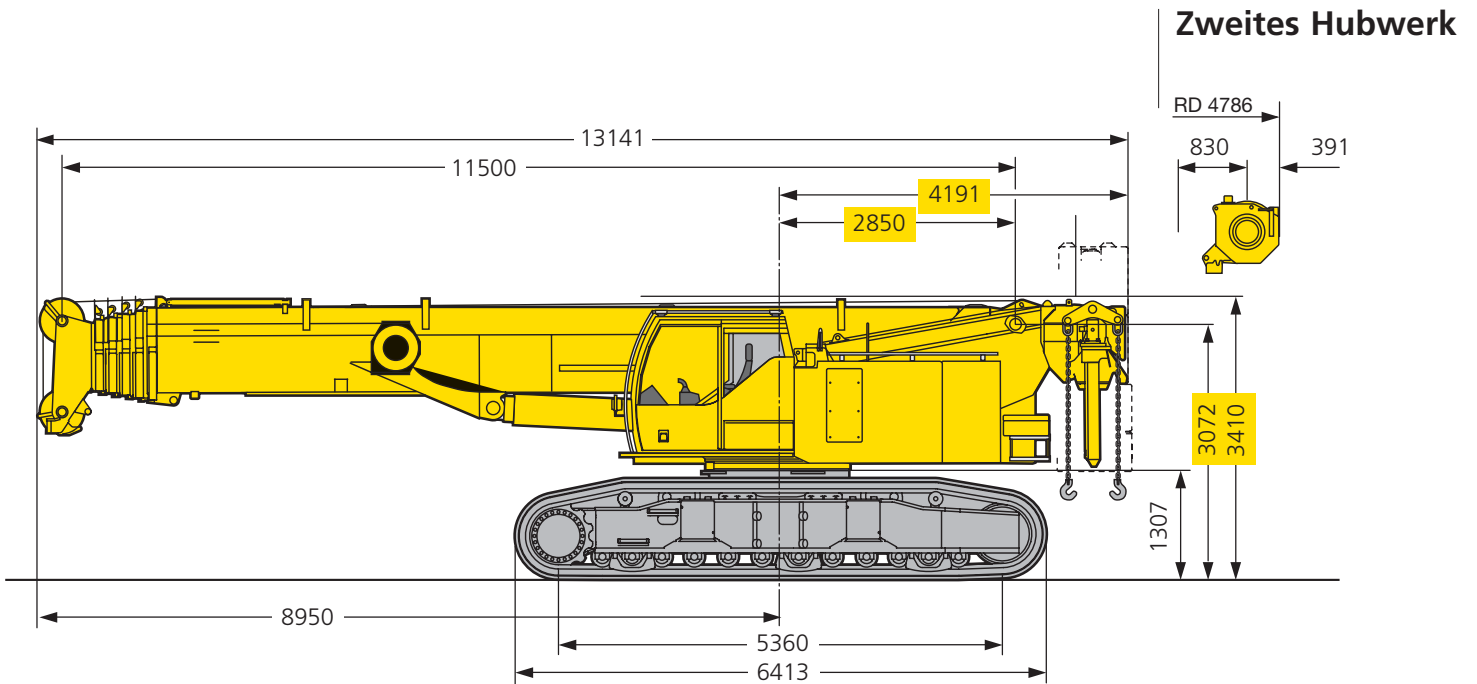
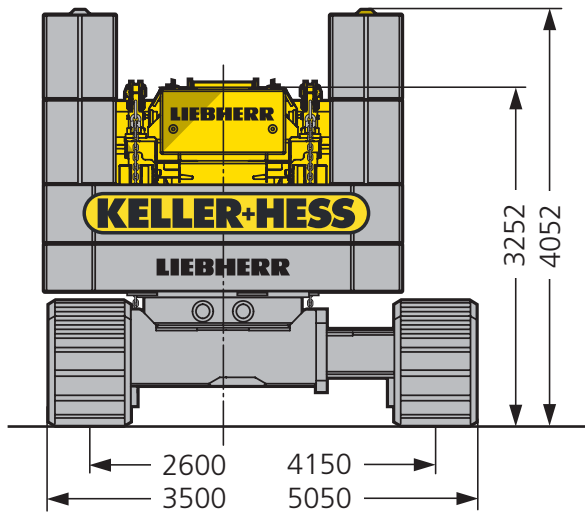


110 t LIEBHERR LTR1100 **RAUPENKRANE**

Schwenkradius	4.8 m
Standfläche	5.50 x 6.50 m
Gewicht	57.5 t
Zentralbalast	15t
Gegengewicht	32t




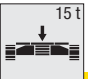




110 t

LIEBHERR
LTR1100

RAUPENKRANE

Traglasten verfahrbar am Teleskopausleger

	 11,5 – 52 m	 360°	 32 t	 15 t	DIN ISO								
 m	11,5 m	15,2 m	19 m	22,7 m	26,4 m	30,1 m	33,9 m	37,6 m	41,3 m	45 m	48,8 m	52 m	 m
2,5	100*												2,5
2,7	95*												2,7
3	85												3
3,5	83	69	58										3,5
4	77	70	59	56									4
4,5	71	70	60	56	46,5								4,5
5	66	66	60	55	46	38							5
6	57	57	56	52	43,5	36,5	30	25,1					6
7	48	48,5	46,5	43	41,5	34,5	28,4	24,2	20,2				7
8	39	40,5	39,5	37	36	33	26,5	23,1	19,6	17,5			8
9		33,5	33,5	33	31,5	31	24,8	21,7	18,8	17	13,4		9
10		28,8	28,4	30	29	27,4	23,2	20,4	17,8	16,5	13	10,6	10
12		22,4	23	23,1	22,9	22,1	20,7	18,1	15,9	14,9	12,3	10	12
14			18,4	18,5	18,3	18	17,7	16,1	14,3	13,5	11,6	9,4	14
16			15,2	15,3	15,1	15	15,2	14,4	12,9	12,2	10,9	8,9	16
18				12,9	12,7	13,2	12,8	12,5	11,7	11,1	10,1	8,4	18
20					11	11,3	10,9	10,6	10,6	10	9,3	7,9	20
22					9,5	9,8	9,7	9,6	9,3	9	8,5	7,3	22
24						8,6	8,5	8,4	8,4	8,3	7,8	6,7	24
26						7,6	7,7	7,4	7,5	7,4	7	6,2	26
28								6,9	6,8	6,6	6,5	5,8	28
30								6,2	6,1	6	5,7	5,3	30
32									5,5	5,3	5,1	4,7	32
34									5	4,7	4,5	4,2	34
36										4,2	4	3,6	36
38										3,7	3,5	3,2	38
40											3,1	2,8	40
42											2,8	2,4	42
44												2,1	44
46												1,8	46
48												1,5	48

* Mit 16t Drehbühnenballast

110 t LIEBHERR LTR1100 RAUPENKRANE

Traglasten verfahrbar an der Klappspitze

m	11,5 m						37,6 m						41,3 m						45 m						48,8 m						52 m						m
	10,8 m			10,8 m			10,8 m			10,8 m			10,8 m			10,8 m			10,8 m			10,8 m			10,8 m												
	0°	20°	40°	0°	20°	40°	0°	20°	40°	0°	20°	40°	0°	20°	40°	0°	20°	40°	0°	20°	40°	0°	20°	40°	0°	20°	40°										
4	12																											4									
4,5	11,6																											4,5									
5	11,2																											5									
6	10,4																											6									
7	9,5	9,5		13,5																								7									
8	8,6	8,9		13,1				11,9																				8									
9	7,9	8,3		12,8				11,7			9,5				7,6													9									
10	7,2	7,8	7,5	12,5				11,5			9,2				7,4				6,1									10									
12	6,2	6,8	6,8	11,9	10,4			11,1	10		8,8				7				5,7									12									
14	5,3	5,8	6,2	11,2	9,8	8,5	10,5	9,5		8,4	7,9			6,7	6,5			5,4	5,2									14									
16	4,6	5	5,3	10,5	9,2	8,1	9,9	9,1	8	8	7,5	7,2	6,4	6,1	5,8			5,2	4,9									16									
18	4,2	4,4	4,9	9,6	8,6	7,7	9,1	8,6	7,6	7,5	7,1	6,8	6,1	5,8	5,6			4,9	4,7	4,6								18									
20				8,8	8,1	7,3	8,3	8,1	7,3	7,2	6,7	6,5	5,8	5,5	5,4	4,6	4,5	4,6	4,5	4,4	4,4							20									
22				8,1	7,7	7	7,6	7,7	7	6,8	6,4	6,2	5,5	5,3	5,2	4,4	4,2	4,4	4,2	4,2	4,2							22									
24				7,5	7,3	6,7	7	7,1	6,8	6,3	6,1	5,9	5,2	5	5	4,2	4	4	4	4	4							24									
26				6,9	6,9	6,5	6,4	6,5	6,5	5,8	5,8	5,7	5	4,8	4,8	4	3,8	3,8	3,8	3,8	3,8							26									
28				6,2	6,4	6,3	5,7	6	6,1	5,4	5,5	5,5	4,8	4,6	4,6	3,8	3,7	3,6	3,7	3,6	3,6							28									
30				5,4	5,7	6	5,4	5,4	5,7	5	5,1	5,3	4,6	4,4	4,4	3,6	3,5	3,5	3,5	3,5	3,5							30									
32				4,7	5	5,2	4,8	5	5	4,4	4,8	4,9	4,4	4,3	4,3	3,5	3,4	3,4	3,4	3,4								32									
34				4,1	4,4	4,6	4,2	4,5	4,7	4,3	4,1	4,4	4	4,1	4,2	3,3	3,3	3,2	3,2	3,2								34									
36				3,7	3,8	4	3,9	3,9	4,1	3,8	4	4	3,5	3,8	4	3,2	3,1	3,1	3,1	3,1								36									
38				3,5	3,6	3,6	3,6	3,7	3,8	3,4	3,6	3,7	3	3,3	3,4	2,9	3	3	3	3								38									
40				3,4	3,4	3,5	3,2	3,4	3,5	2,9	3,1	3,3	2,6	2,8	3	2,5	2,8	3	2,8	3								40									
42				3,1	3,2	3,2	2,8	3	3	2,6	2,8	2,9	2,2	2,4	2,6	2,2	2,4	2,6	2,2	2,4	2,6							42									
44				2,8	2,9		2,5	2,6	2,7	2,2	2,4	2,5	1,9	2,1	2,2	1,8	2	2,2	1,8	2	2,2							44									
46							2,2	2,3		2	2,1	2,1	1,6	1,8	1,8	1,5	1,7	1,8	1,5	1,7	1,8							46									
48							2	2		1,7	1,8	1,8	1,3	1,5	1,5	1,3	1,4	1,5	1,3	1,4	1,5							48									
50										1,5	1,5		1,1	1,2	1,2	1	1,2	1,2	1	1,2	1,2							50									
52										1,2			0,9	1	1	0,8	0,9	1	1	0,8	0,9	1						52									