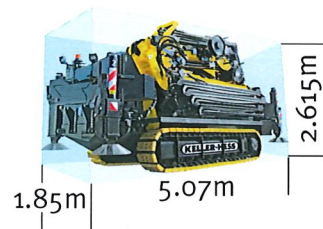


Unser kleiner Held verkörpert Innovation, Kraft und Flexibilität – da staunen sogar unsere Grossen.



Kompakt Kran C52

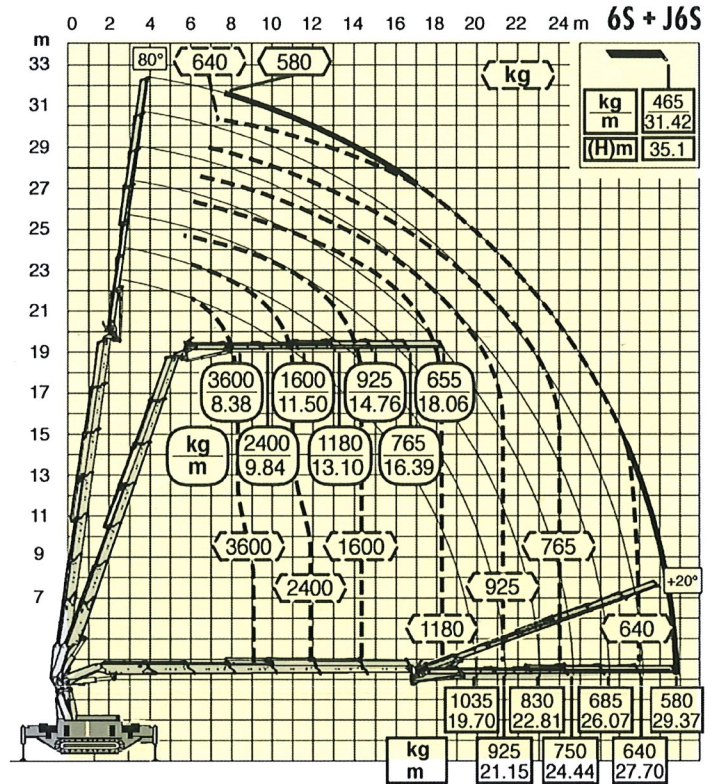
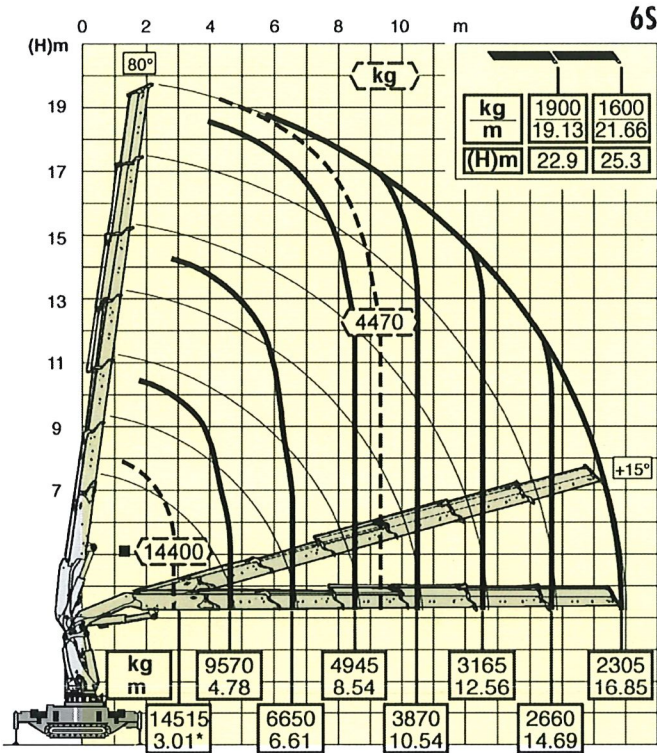
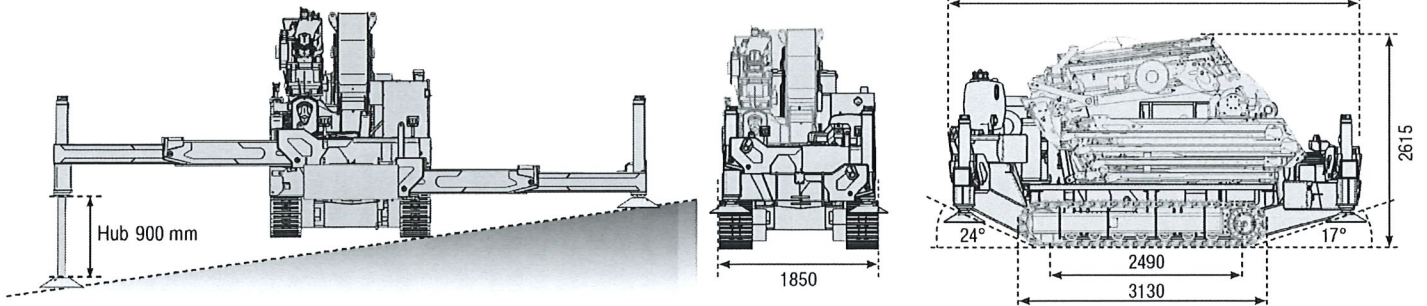
- Vollhydraulischer 52 m/t Ladekran
- Scanreco Funksteuerung mit Display
- Progress 2.0
- Gegenballast für 360° und 100% Stabilität
- Partikelfilter für Dieselmotor
- Stahdrauben gummiert
- Elektromotor 11 kW/400V/32A
- Hubarbeitsbühne EN 280
- PSAGA



Lernen Sie unseren
Alleskönner kennen:
044 843 44 00

KELLER+HESS

SCHWERTRANSPORTE PNEUKRAN- UND RAUPENKRAN-ARBEITEN



Technische Daten Kompakt Kran C52

Arbeitshöhe (mit Fly-Jib)	32,50 m
Arbeitshöhe (ohne Fly-Jib)	19,50 m
Horizontale Reichweite (mit Fly-Jib)	29,37 m
Horizontale Reichweite (ohne Fly-Jib)	16,85 m
Fahrgeschwindigkeit	1,2 - 2,2 km/h
Max. Steigfähigkeit	25°
Abstützfläche L x B (max.)	6'630 x 6'480 mm
Dieselmotor	Hatz 55 KW / 240 Nm
Tankinhalt	75 l
Elektromotor	15 KW / 400 V / 32 A
Fahrwerk	Stahl- / Gummiraupen
Seilwinde	1'900 / 2'500 kg
Gewicht Grundkran	14'200 kg
Gewicht Fly-Jib	1'200 kg
Gegengewicht	2 x 1'800 kg
Hubarbeitsbühne EN 280	Zweimannkorb



KELLER+HESS