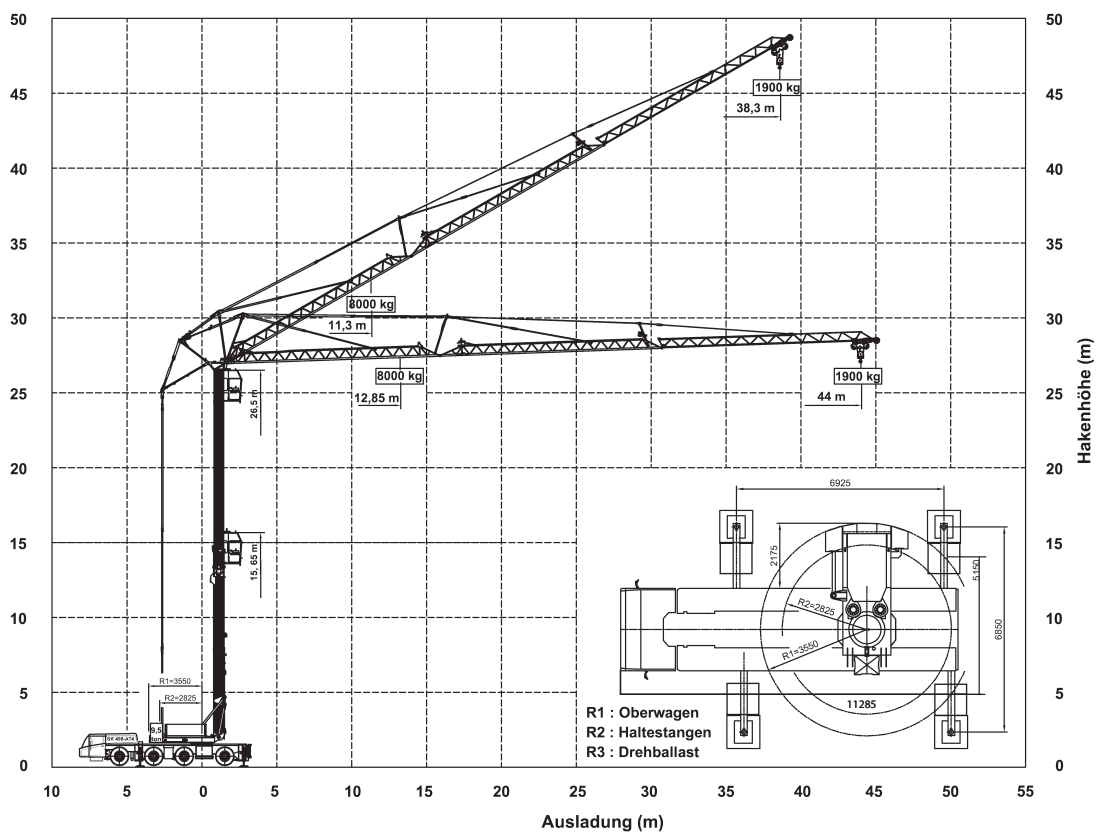


51 Mobilbaukran AT4

44 m

Breite 2.75 m
 Gewicht 48 t
 Abstützbasis 6.9 m x 6.8 m

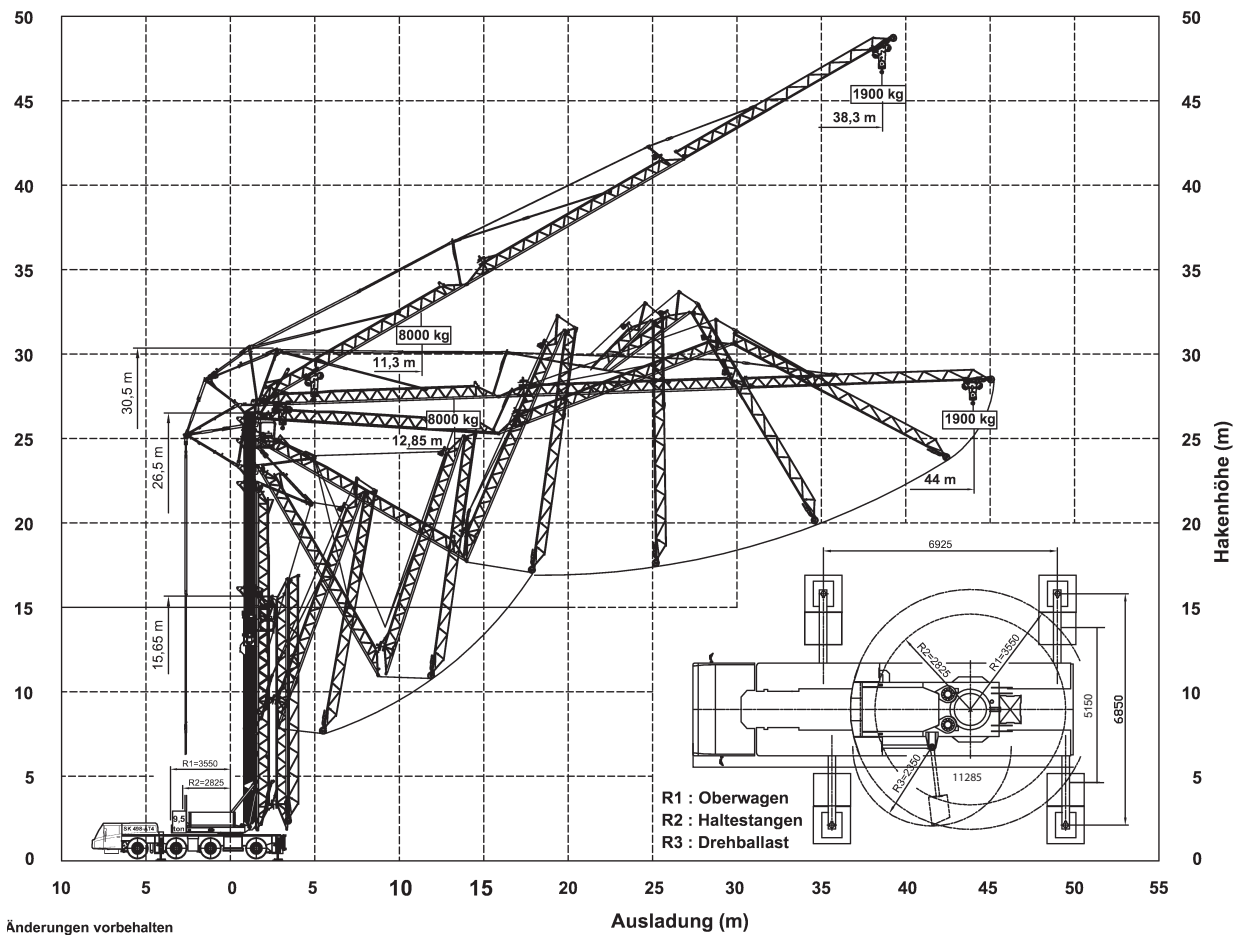
Arbeitsstellungen



TRAGLASTTABELLE Abstützbasis 6,925 m x 6,85 m (bis einschließlich Windstärke 7 Bf)

Ausleger horizontal		Hakenhöhe 25,3 m (Höhe unter dem Ausleger 27,3 m)																
		12,85	15	20	25	30	35	40	44	Ausladung (m)								
8000	3,5	7890	6685	5760	5085	4510	4060	3690	3375	3105	2875	2670	2495	2335	2195	2070	1955	Traglast (kg)
		8000	7225	6180	5390	4770	4275	3885	3525	3235	2985	2770	2580	2410	2265	2130	2010	1900
Ausleger 30° steilgestellt		Hakenhöhe (m)																
		30,9	33	35,9	38,8	41,7	44,6	46,5	Ausladung (m)									
8000	3,5	11,34	15	20	25	30	35	38,3	Ausladung (m)									
		8000	6790	5730	4950	4345	3865	3475	3155	2880	2650	2450	2275	2120	1985	1900	Traglast (kg)	
		7475	6220	5315	4630	4090	3680	3310	3010	2760	2545	2360	2195	2050	1920			

Aufstellvorgang



TRAGLASTTABELLE Abstützbasis 6,925 m x 5,15 m (bis einschließlich Windstärke 7 Bf)

Ausleger horizontal		Hakenhöhe 23,3 m (Höhe unter dem Ausleger 27,3 m)																		
		3,5	9,27	10	15	20	25	30	35	40	44									
8000		8000	6470	5285	4450	3830	3355	2980	2675	2420	2205	2020	1865	1725	1605	1495	1400	1315	1235	Traglast (kg)
			7280	5820	4630	4120	3580	3160	2820	2540	2310	2110	1940	1795	1665	1550	1450	1355	1275	1200
Ausleger 30° steilgestellt		Hakenhöhe (m)																		
		29,1	30,1	33	35,9	38,8	41,7	44,6	46,5											
8000		8,24	10	15	20	25	30	35	38,3	Ausladung (m)										
8000		7150	5565	4535	3815	3280	2865	2540	2275	2055	1870	1710	1575	1455	1350	1255	1200	Traglast (kg)		
		6000	6285	5000	4145	3525	3060	2695	2400	2160	1980	1785	1640	1510	1400	1300	1215			

Änderungen vorbehalten

83-00498201

