

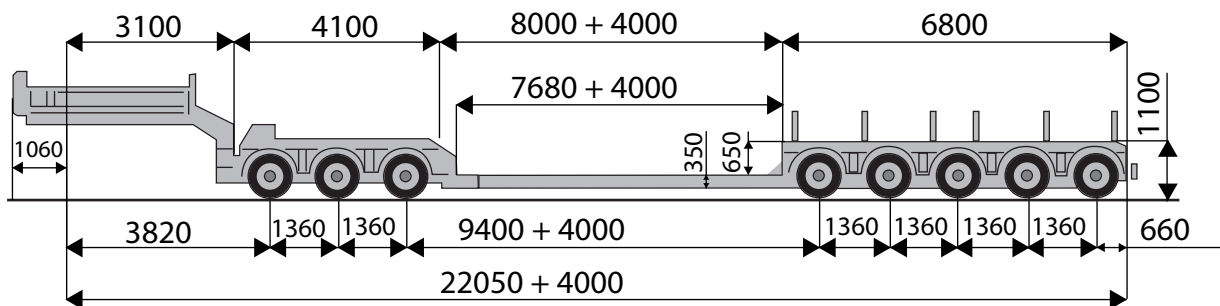
40 / 40.1 Tiefbettauflieger

3 + 5 Achs

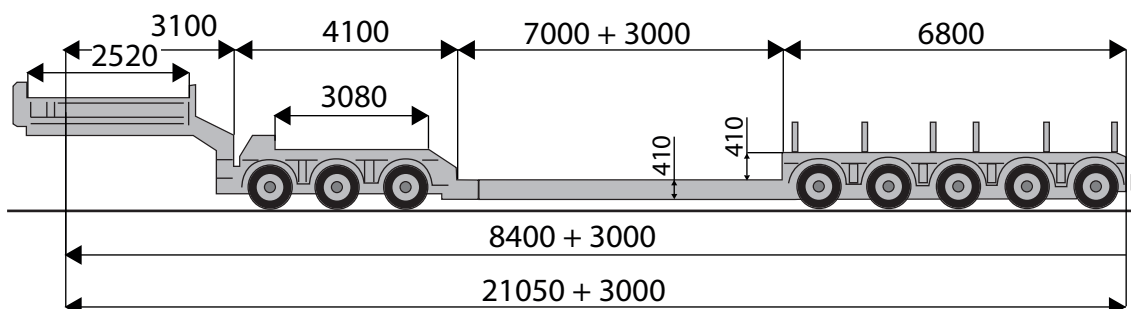
Breite	2.85 m / Bett 3 m- 3.5 m
Leergewicht	40 t mit Dolly
Leergewicht	31 t ohne Dolly
Nutzlast bis	85-90 t
Gesamtgewicht	122.5 t

gelenkt	
Stielmulde	800 mm breit
Dolly demondierbar	

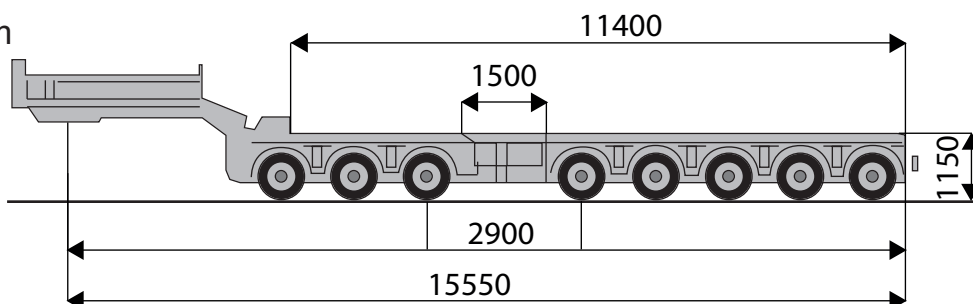
Bett



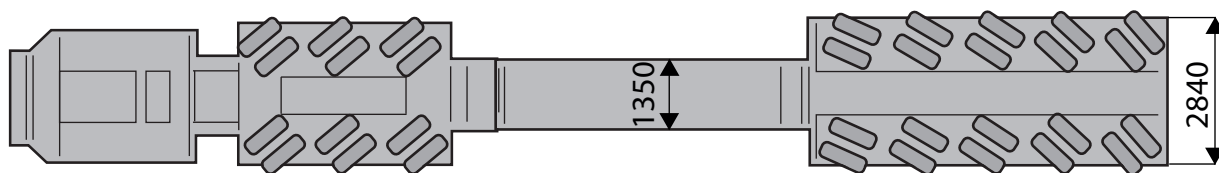
Träger



Plattform



Träger



Bett

