

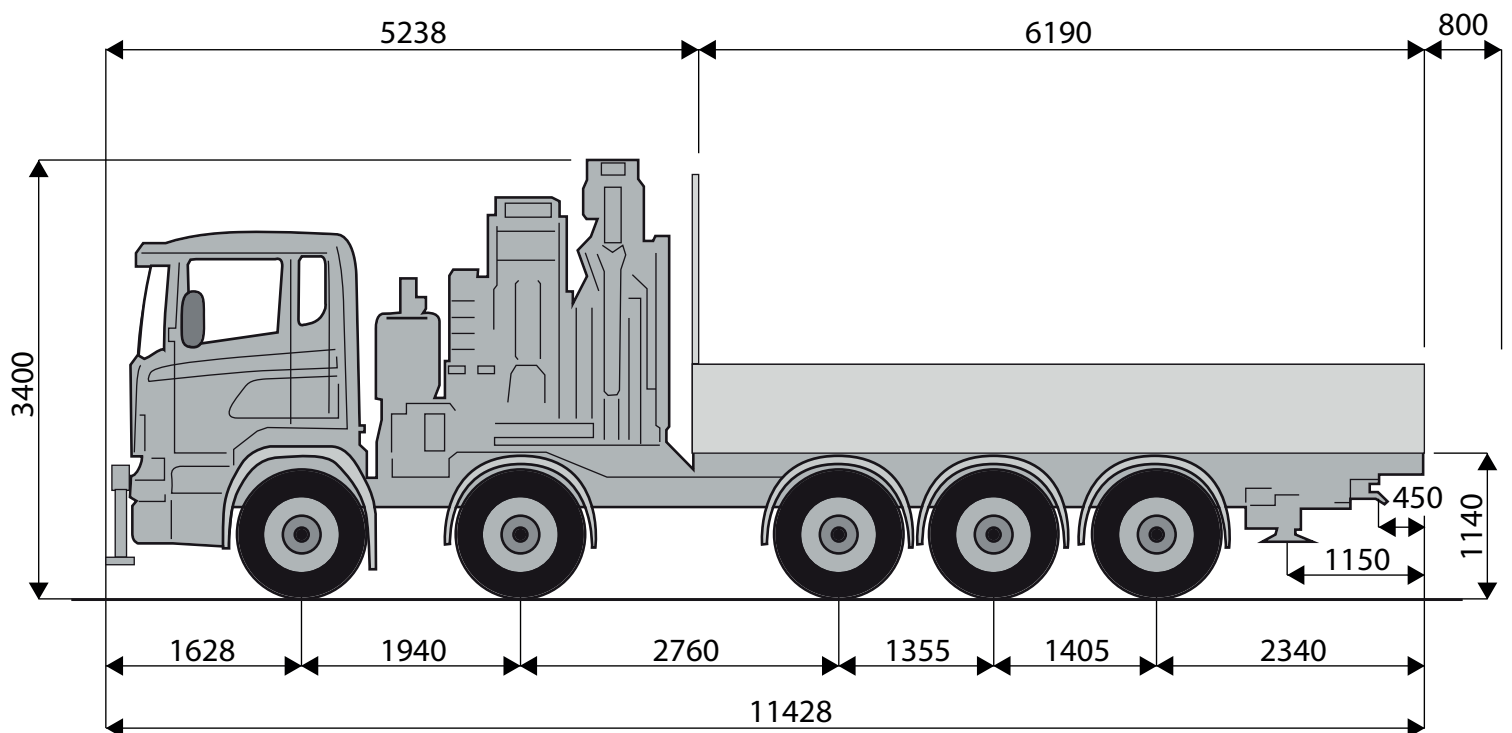
# KELLER+HESS

## 11 Lastwagenkran 10x4

130 mt / 35 t

Breite	2.55 m
Leergewicht	33.5 t
Nutzlast mit Jip	6.5 t
Nutzlast ohne Jip	8 t
Abstützung	10 m x 7.55 m

Seilwindenzugkraft bis 9 t  
Kombinierbar mit Anhänger

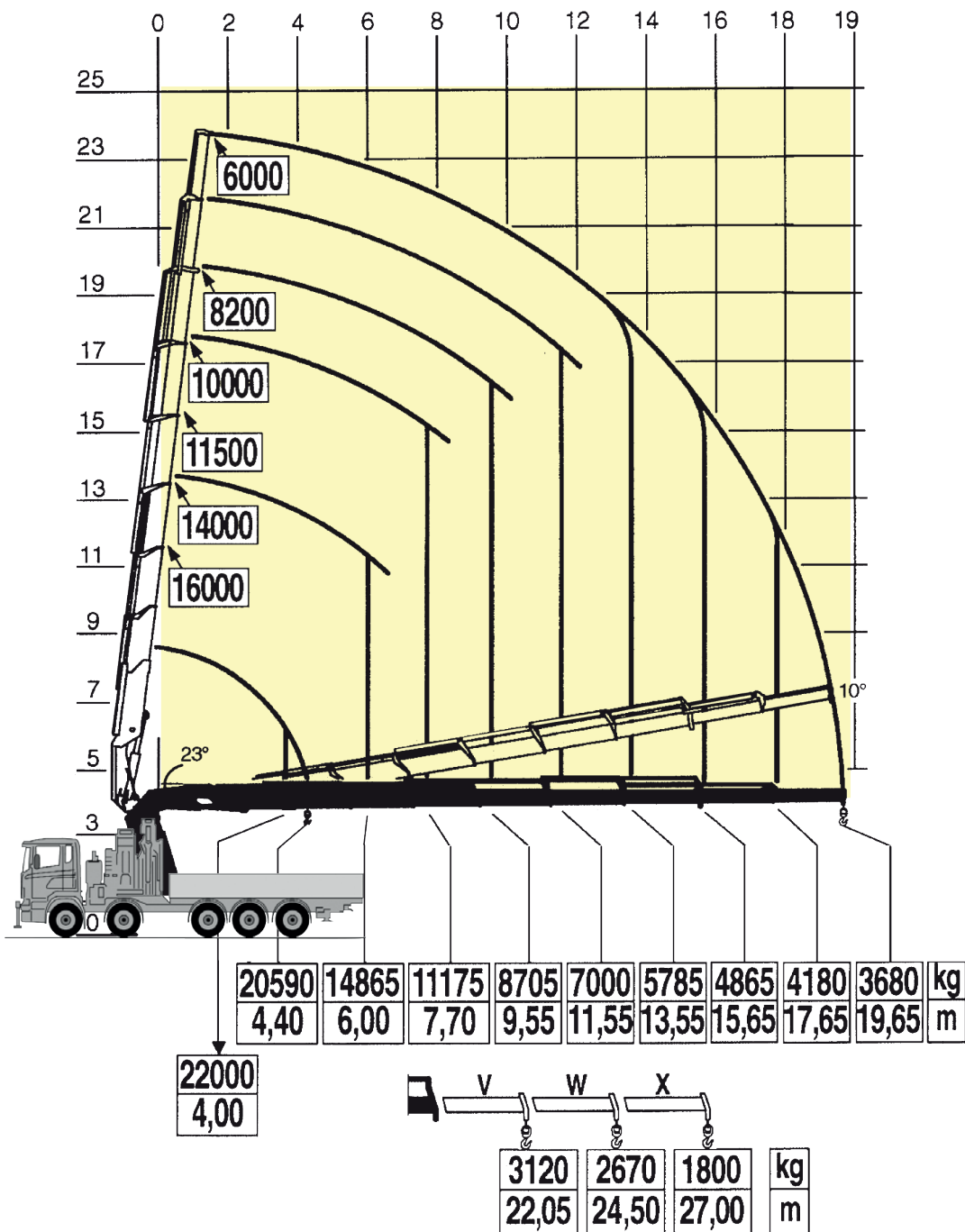


## 11 Lastwagenkran 10x4

130 mt / 35 t

Ausleger

19.6 m / 23.8 m



# KELLER+HESS

11 Lastwagenkran 10x4

130 mt / 35 t

Ausleger mit Jip

27.5 m / 31.5 m

