

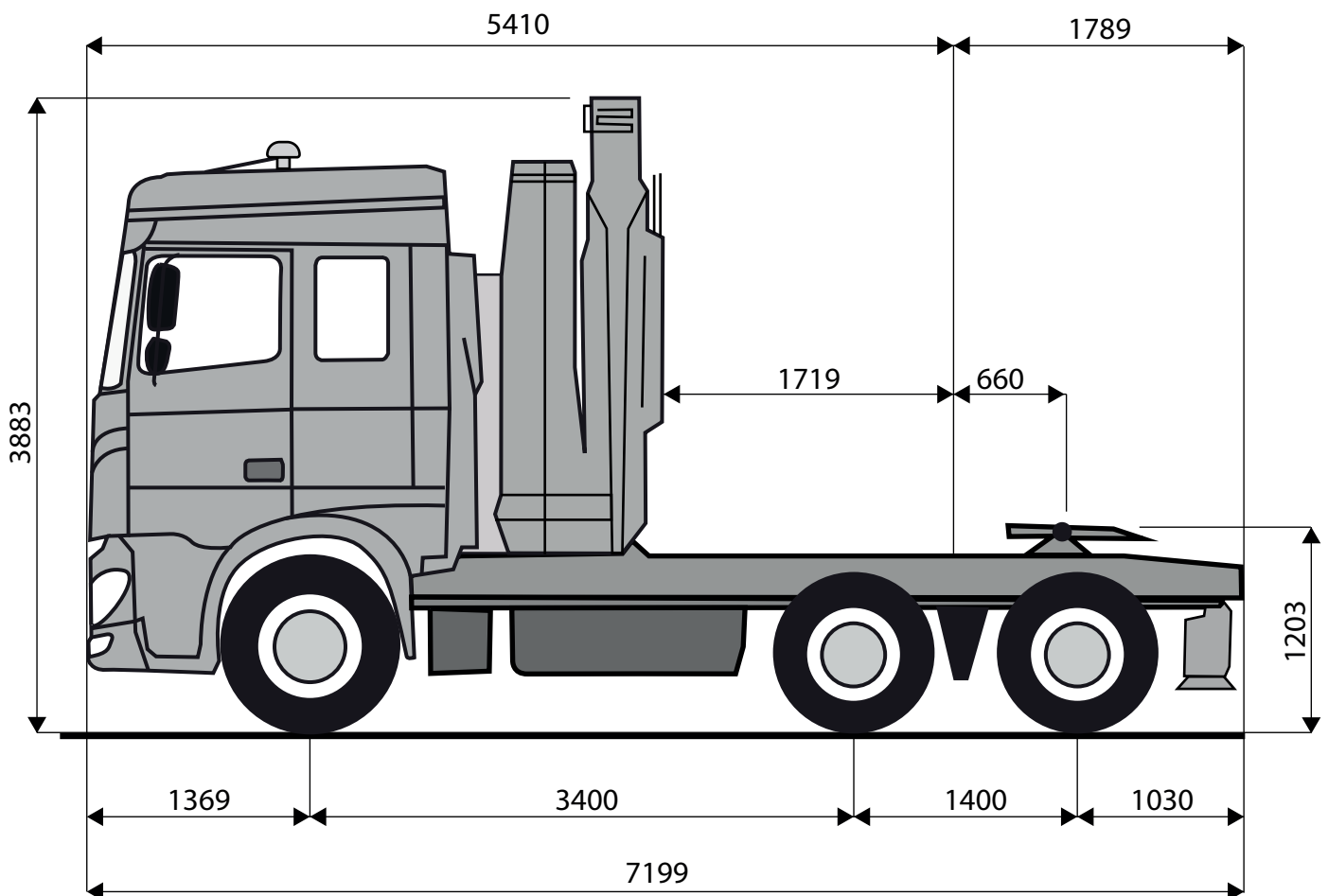


# 10 Lastwagenkran 6x2

40 mt / 14 t

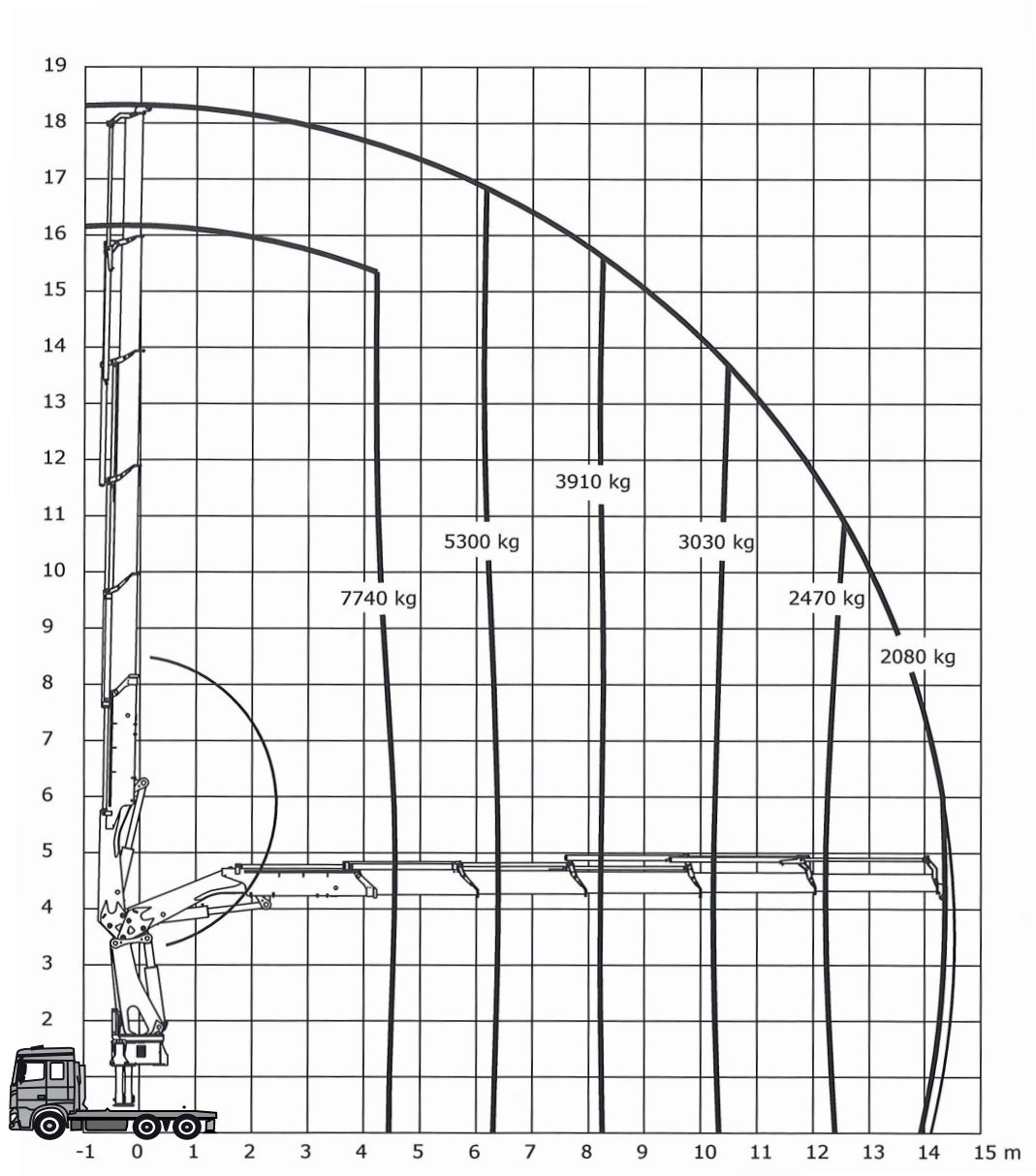
Breite	2.55 m
Leergewicht	17.4 t
Nutzlast	8.6 t
Gesamtzuggewicht	44 t
Abstützung	4.3 m x 7.7 m

Drehkopfgabel  
Kombinierbar mit Auflieger





Ausleger bis 14.2 m / 18 m



## Auslegerlänge mit Jip bis 26 m / 30 m

