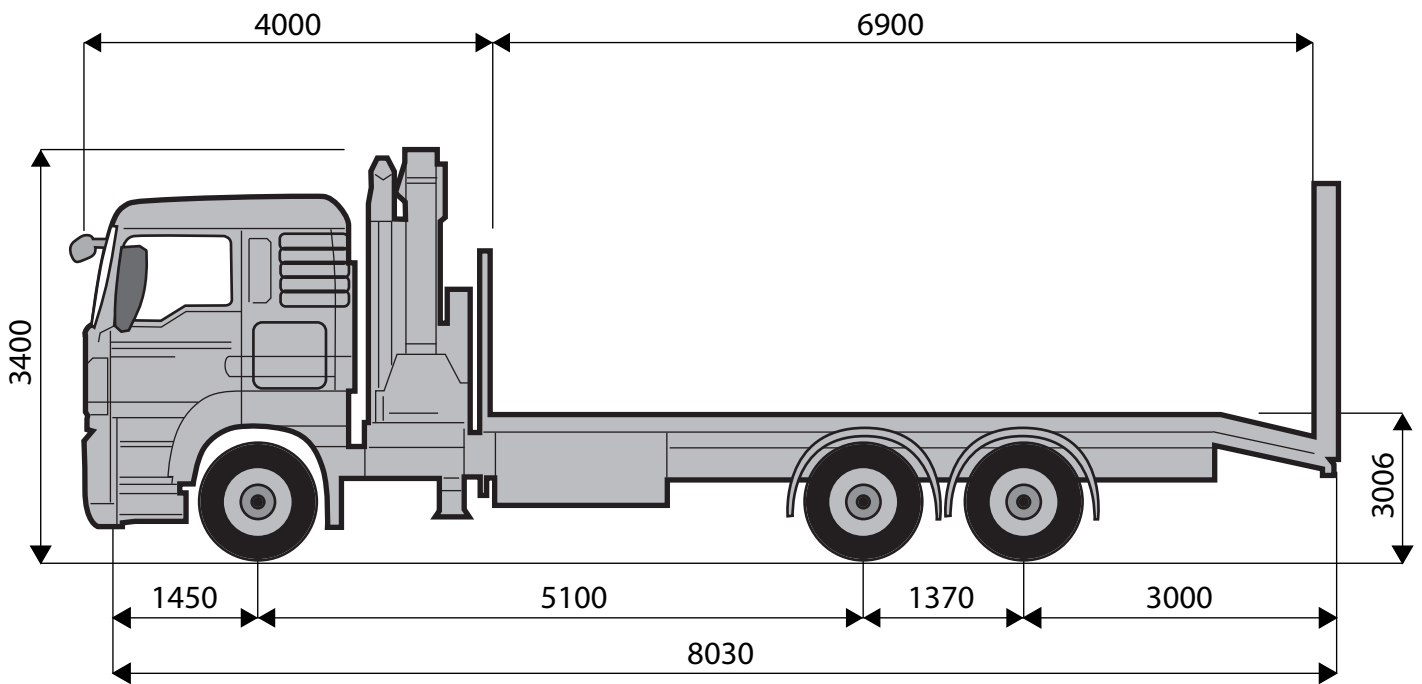


KELLER+HESS

08 Baumaschinen Taxt

Kran 10t

Abstützfläche	6.45 m
Seilwinde Aufbau Zugkraft	8t



Auslegerlänge

14.7 / 17.0 m

