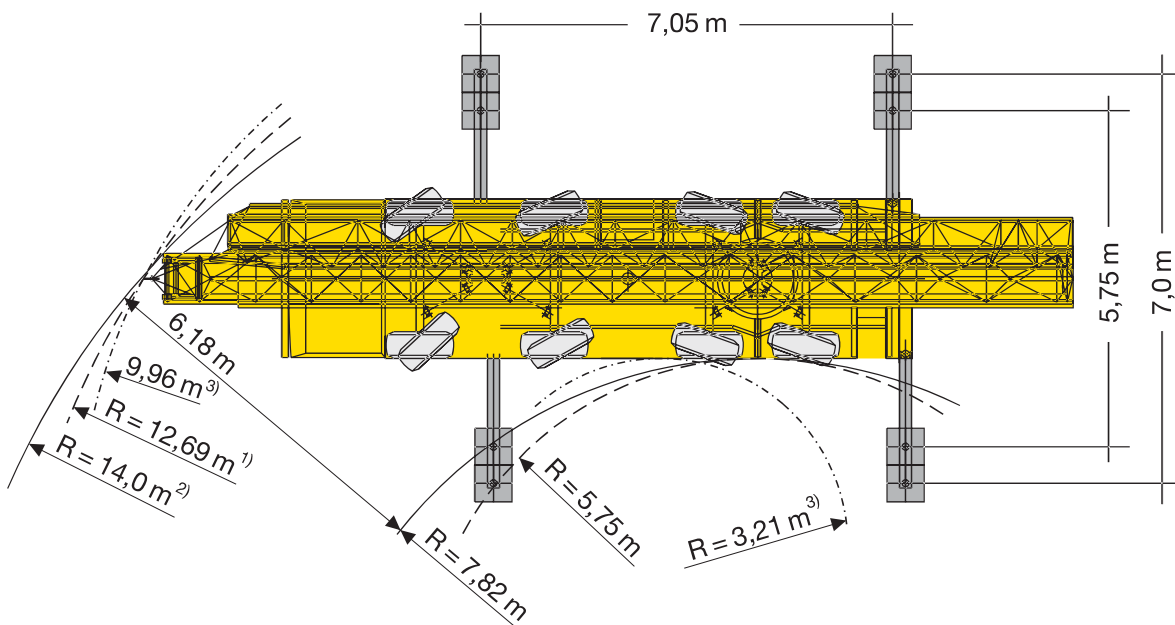
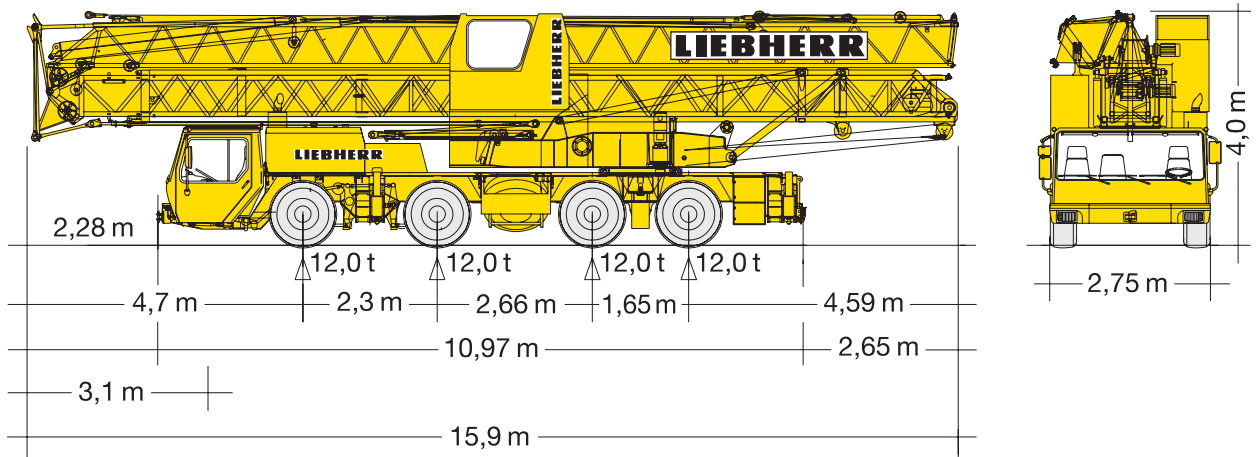
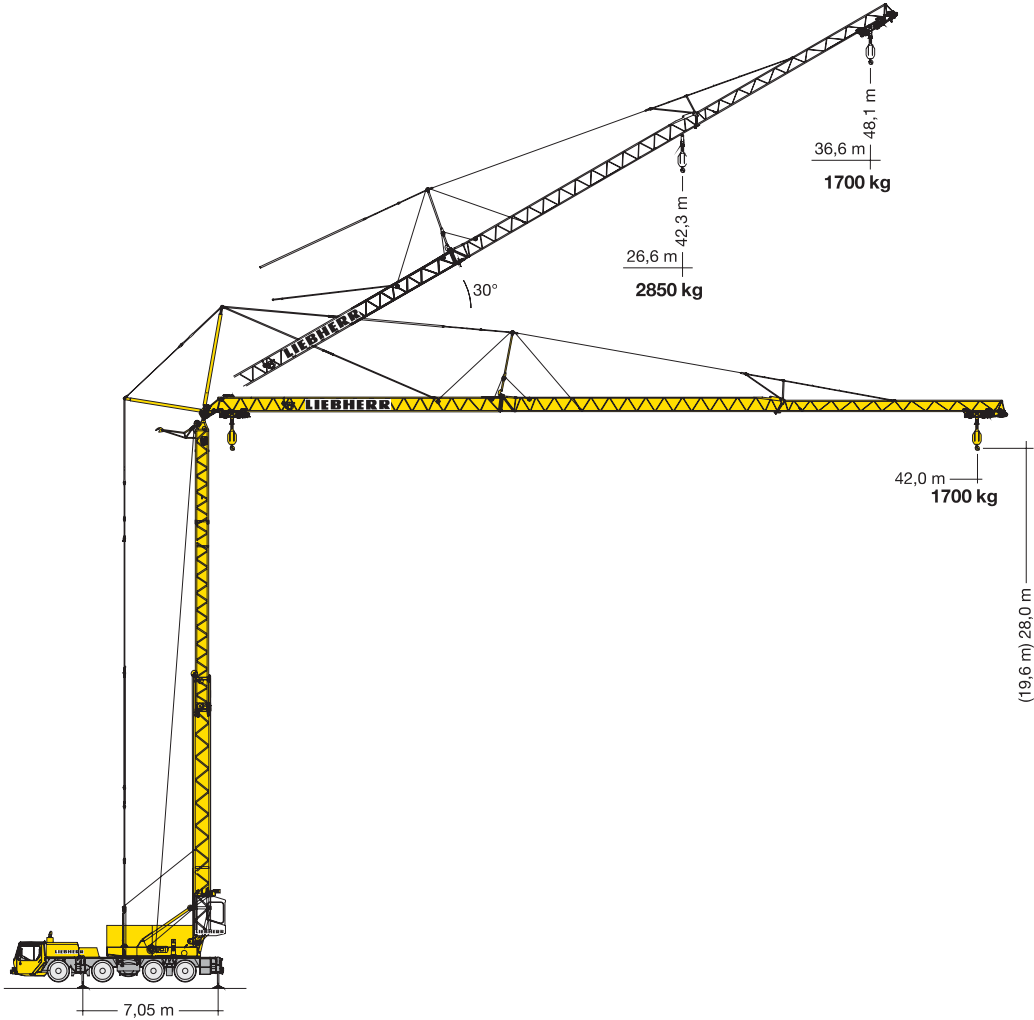


MK 80 MOBILBAUKRAN

Auslegerlänge bis	42.0 m
Hakenhöhe bis	48.1 m
Hubgewicht max.	8'000 kg/LR 10 m
Abstützbasis	7 x 7 m
Schwenkradius innerhalb der Abstützung	
Transport-/Einsatzgewicht	48 t



MK 80 MOBILBAUKRAN



m	m / kg	m / kg																		
		6,0	8,0	10,0	12,0	14,0	16,0	18,0	20,0	22,0	24,0	26,0	28,0	30,5	32,0	34,0	36,0	38,0	40,0	42,0
42,0	3,5 – 10,35 8000	8000	8000	8000	6870	5850	5080	4480	4000	3600	3270	2990	2750	2500	2360	2190	2050	1920	1810	1700
30,5	3,5 – 11,66 8000	8000	8000	8000	7770	6620	5760	5080	4540	4100	3730	3410	3140	2850						

Auslegersteilstellung

m	m / kg	Auslegersteilstellung 30° / Elevated jib 30° / Flèche inclinée 30° Braccio inclinato a 30° / Pluma inclinada 30° / Hoofdgiekstand 30°															
		6,0	8,0	10,0	12,0	14,0	16,0	18,0	20,0	22,0	24,0	26,6	28,0	30,0	32,0	34,0	36,6
42,0	3,5 – 8,0 6000	6000	6000	5200	4580	4080	3680	3340	3050	2800	2590	2340	2240	2090	1960	1840	1700
30,5	3,5 – 12,0 6000	6000	6000	6000	6000	5260	4660	4180	3790	3450	3170	2850					

MK 80 MOBILBAUKRAN

Aufstellvorgang

