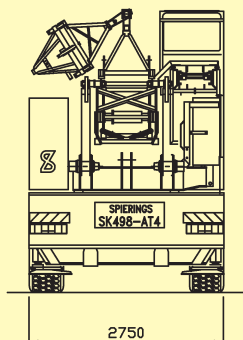
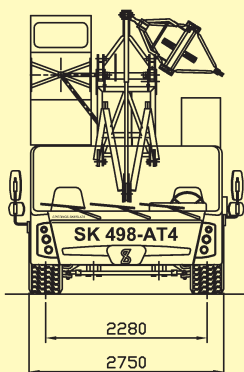
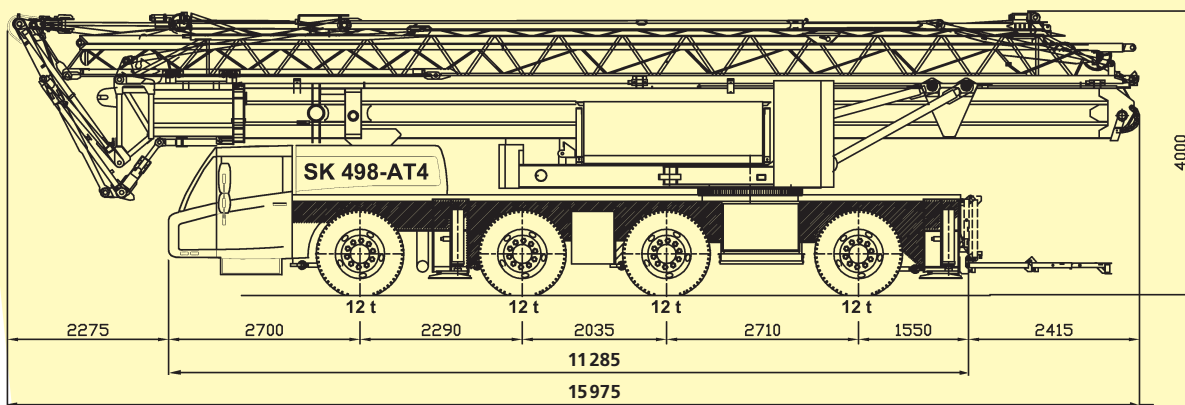
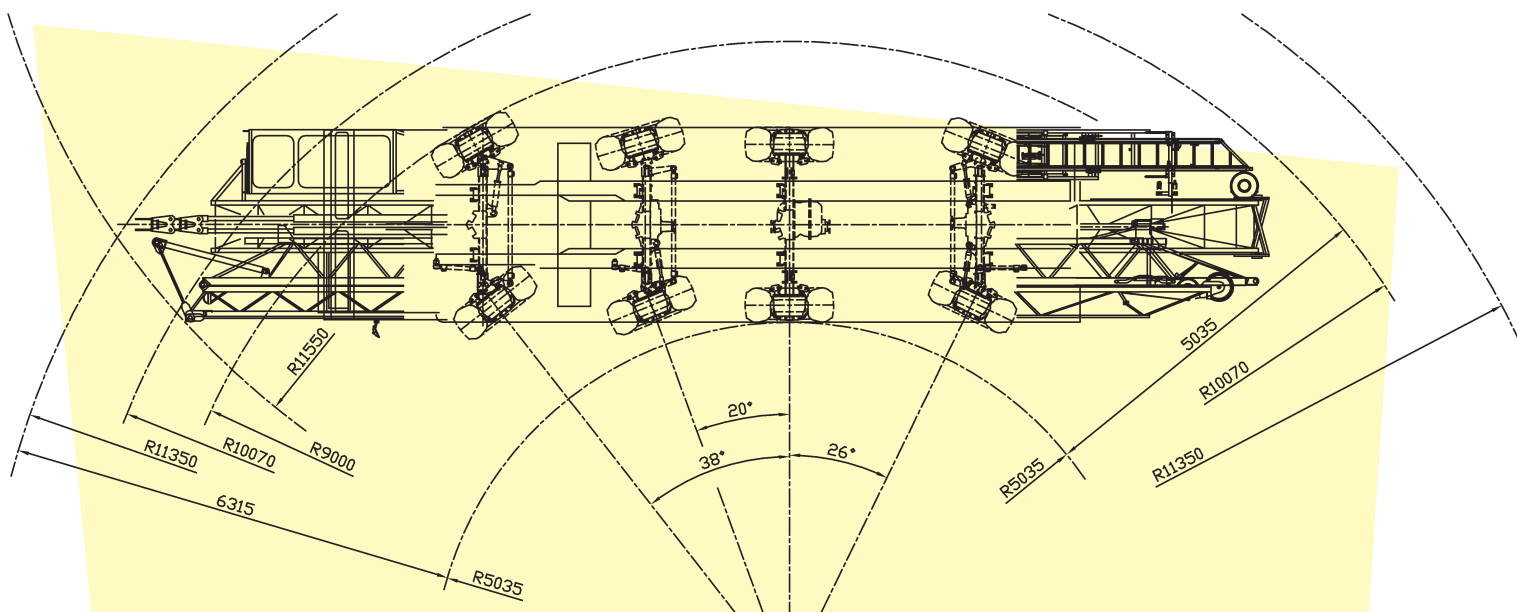


# AT4

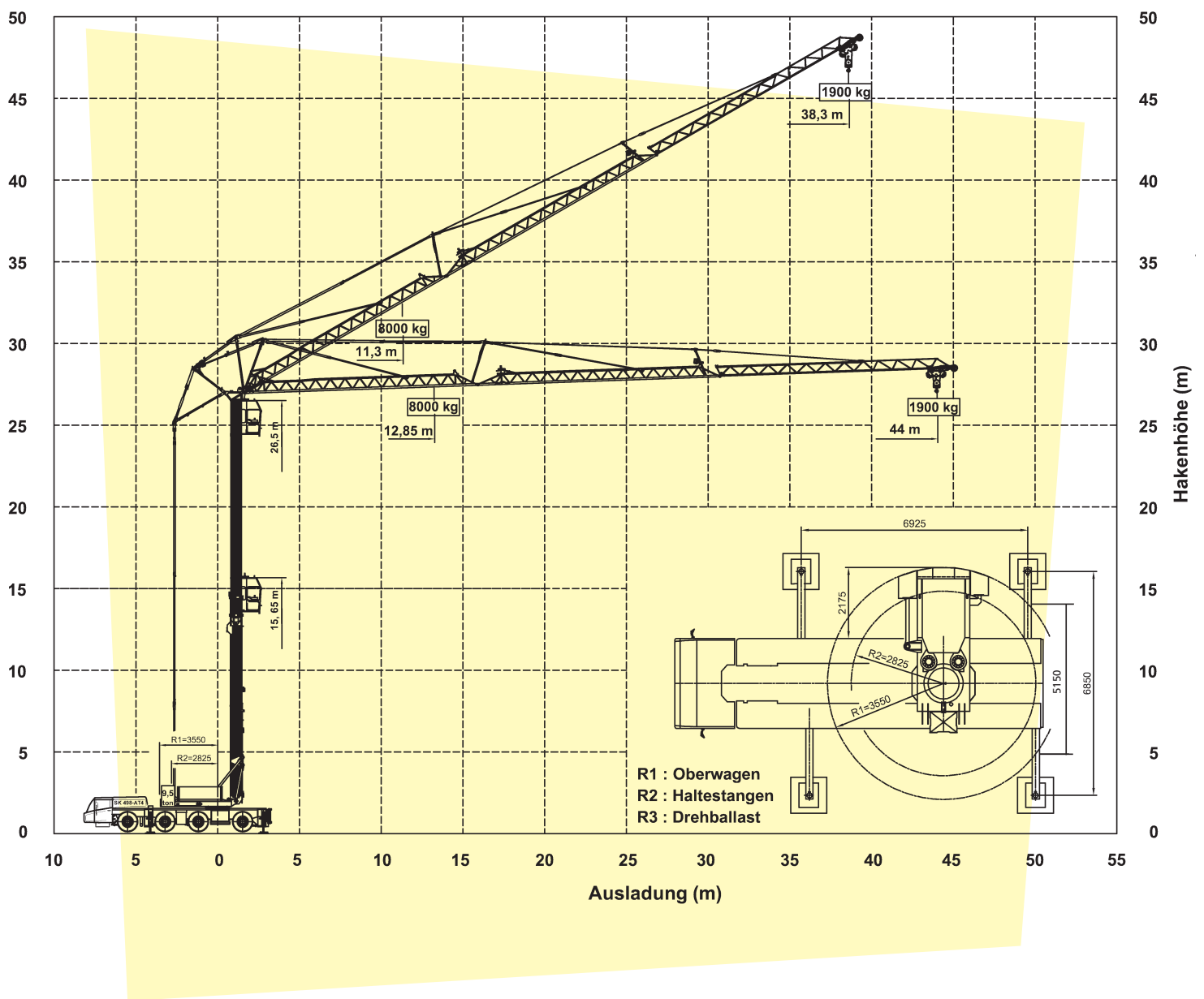
# MOBILBAUKRAN

Auslegerlänge	44 m
Hakenhöhe bis	45 m
Hubgewicht max.	8'000kg/LR 13 m
Abstützbasis	6.9 x 6.8 m
Transport-/Einsatzgewicht	48 t
Schwenkradius innerhalb der Abstützung	



# AT4 MOBILBAUKRAN

## Arbeitsstellungen



# AT4 MOBILBAUKRAN

## Aufstellvorgang

